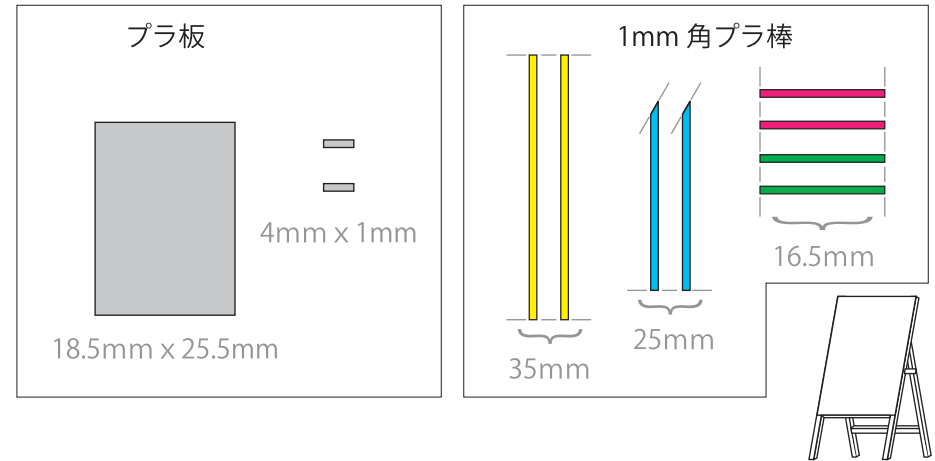
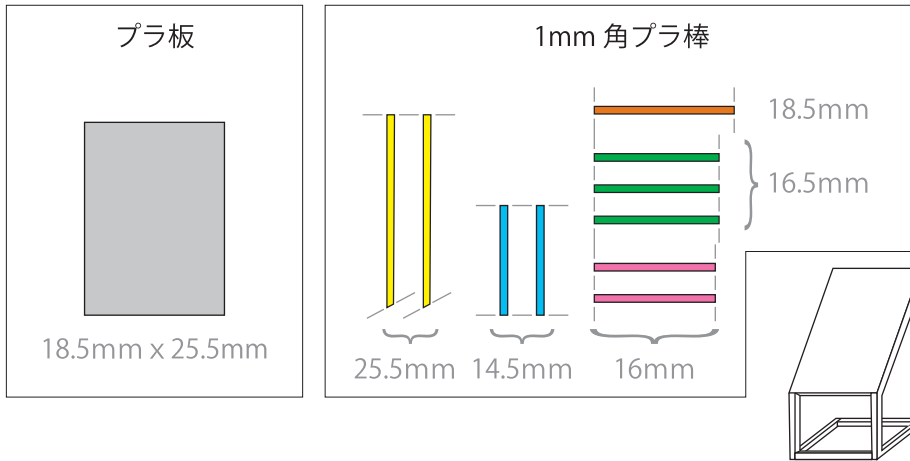


1/35 スケール A1用C型スタンドパネル 部品図

1/35 スケール A1用A型スタンドパネル 部品図



1/35 スケール
A1 サイズ
自衛隊車両諸元表

73 式小型トラック	高機動車	120mm迫撃砲RT	60 式 106mm 無反動砲	64 式対戦車誘導弾	60 式装甲車	60 式自走 106mm 無反動砲 B 型	60 式自走 106mm 無反動砲 C 型	61 式戦車	74 式戦車	90 式戦車	10 式戦車
諸元・性能 乗員 6名 車体重量 1,460kg 全長 3.75m 全幅 1.95m 全高 1.68m 最高速度 100km/h エンジン 4気筒ディーゼル 94ps	諸元・性能 乗員 10名 車体重量 2,550kg 全長 4.91m 全幅 2.15m 全高 2.35m 最高速度 125km/h エンジン 水冷直列4気筒 ターボディーゼル 170ps/3,000rpm	諸元・性能 口径 120mm 砲身長 2,080mm 重量 582kg 全長 3.01m (牽引時) 発射速度 15~20発/分 有効射程 砲撃弾: 9100m 推進弾: 13000m 射撃方式 砲撃式	諸元・性能 口径 105mm 砲身長 3,332.7mm 重量 209.5kg (三脚付) 全長 3.4m 発射速度 1発/分 最大射程 1,700m	諸元・性能 ミサイル直径 120mm ミサイル全長 1,020mm ミサイル重量 15.7kg 誘導方式 有線式 WLOS 飛行速度 85m/秒	諸元・性能 乗員 10名 重量 11.8t 全長 4.85m 全幅 2.40m 全高 1.70m 最高速度 45km/h 主武装 12.7mm 重機関銃 M2 エンジン 空冷4ストV型8気筒 ターボディーゼル 220hp/2,400rpm	諸元・性能 乗員 3名 重量 8t 全長 4.3m 全幅 2.23m 全高 1.35m 最高速度 45km/h 主武装 60式106mm無反動砲 (×2) エンジン 空冷4ストV型12気筒 6気筒ディーゼル 120hp/2,400rpm	諸元・性能 乗員 3名 重量 35t 全長 8.19m 全幅 2.95m 全高 2.49m 最高速度 55km/h 主武装 60式106mm無反動砲 (×2) エンジン 空冷4ストV型10気筒 ターボディーゼル 150hp/2,800rpm	諸元・性能 乗員 4名 重量 35t 全長 8.19m 全幅 2.95m 全高 2.49m 最高速度 55km/h 主武装 61式52口径90mmライフル砲 エンジン 空冷4ストV型12気筒 6気筒ディーゼル 570hp/2,100rpm	諸元・性能 乗員 4名 重量 38t 全長 9.42m 全幅 3.18m 全高 2.25m 最高速度 58km/h 主武装 51口径165mmライフル砲 L7A1 エンジン 空冷4ストV型10気筒 ターボディーゼル 720ps/2,200rpm	諸元・性能 乗員 3名 重量 50.2t 全長 9.42m 全幅 3.24m 全高 2.35m 最高速度 70km/h 主武装 44口径120mm滑腔砲 M120 エンジン 水冷4ストV型10気筒 ターボディーゼル 1,500ps/2,400rpm	諸元・性能 乗員 3名 重量 44t 全長 9.42m 全幅 3.24m 全高 2.35m 最高速度 70km/h 主武装 10式44口径120mm滑腔砲 エンジン 水冷4ストV型8気筒 ディーゼル 1,200ps/2,300rpm

印刷設定にて用紙サイズを A4 サイズ (横) に設定し、「実際のサイズ」または「拡大・縮小しない」を選択して印刷すると、概ね実寸図にてプリントアウトすることができます。
 ※当データの使用は、個人の使用および弊社製品の販促以外の目的による使用・複製はお断りいたします。また、弊社は当データを使用したことにより発生しうる如何なる障害および事故等についても、一切責任を負いません。